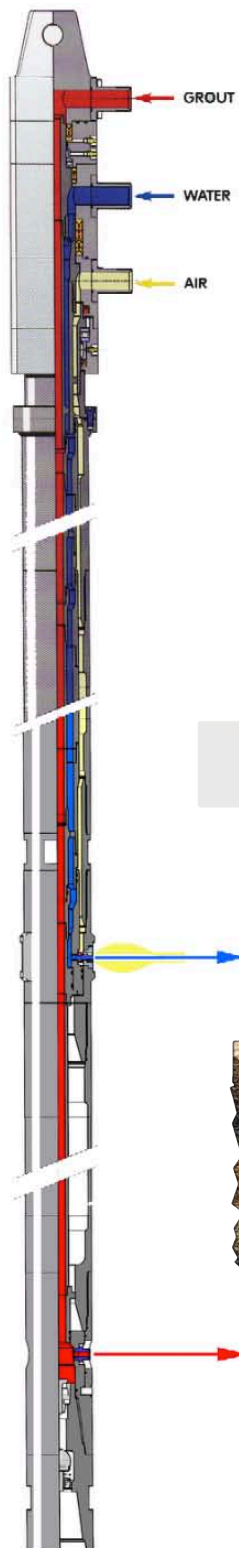
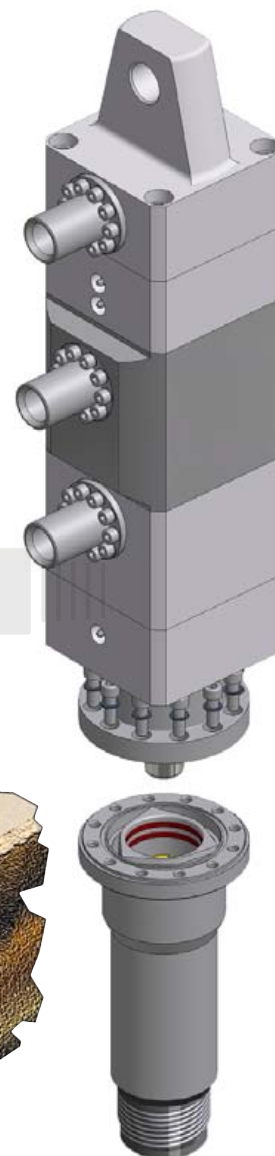
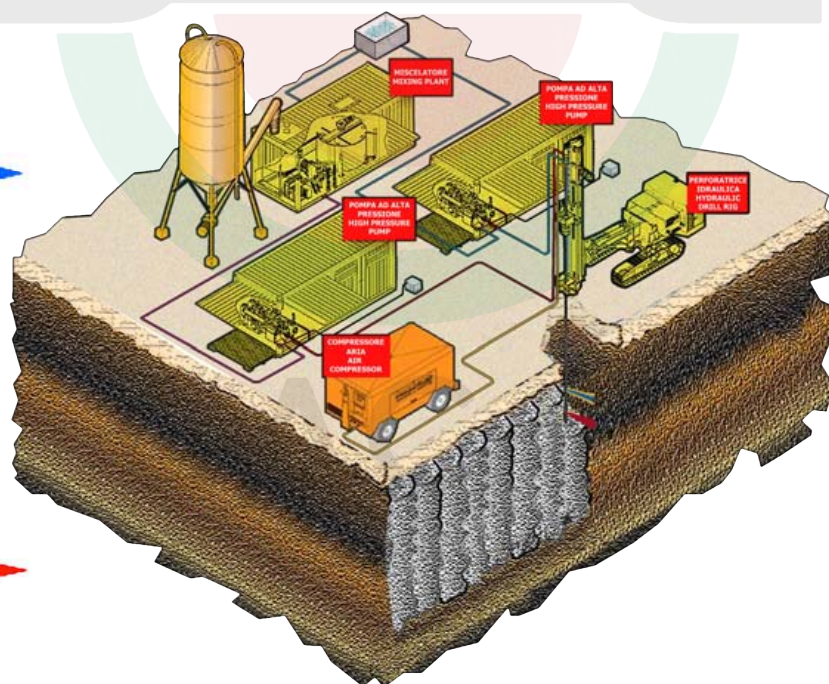


JET GROUTING III



Jet Grouting III - это разрушение и перемешивание грунта высоконапорной струёй воды воздуха по отдельному каналу буровой колонны, смесь воды и воздуха выходит под высоким давлением из первого монитора, одновременно по третьему каналу подается цементный раствор, который под высоким давлением выходит из второго, расположенного ниже монитора, и насыщает размывый грунт цементным раствором. В результате чего в грунтовом массиве формируются сваи диаметром более 1,0 м, с меньшей вероятностью образования пустот, из нового материала — грунтобетона с достаточно высокими несущими и противодиффузионными характеристиками.

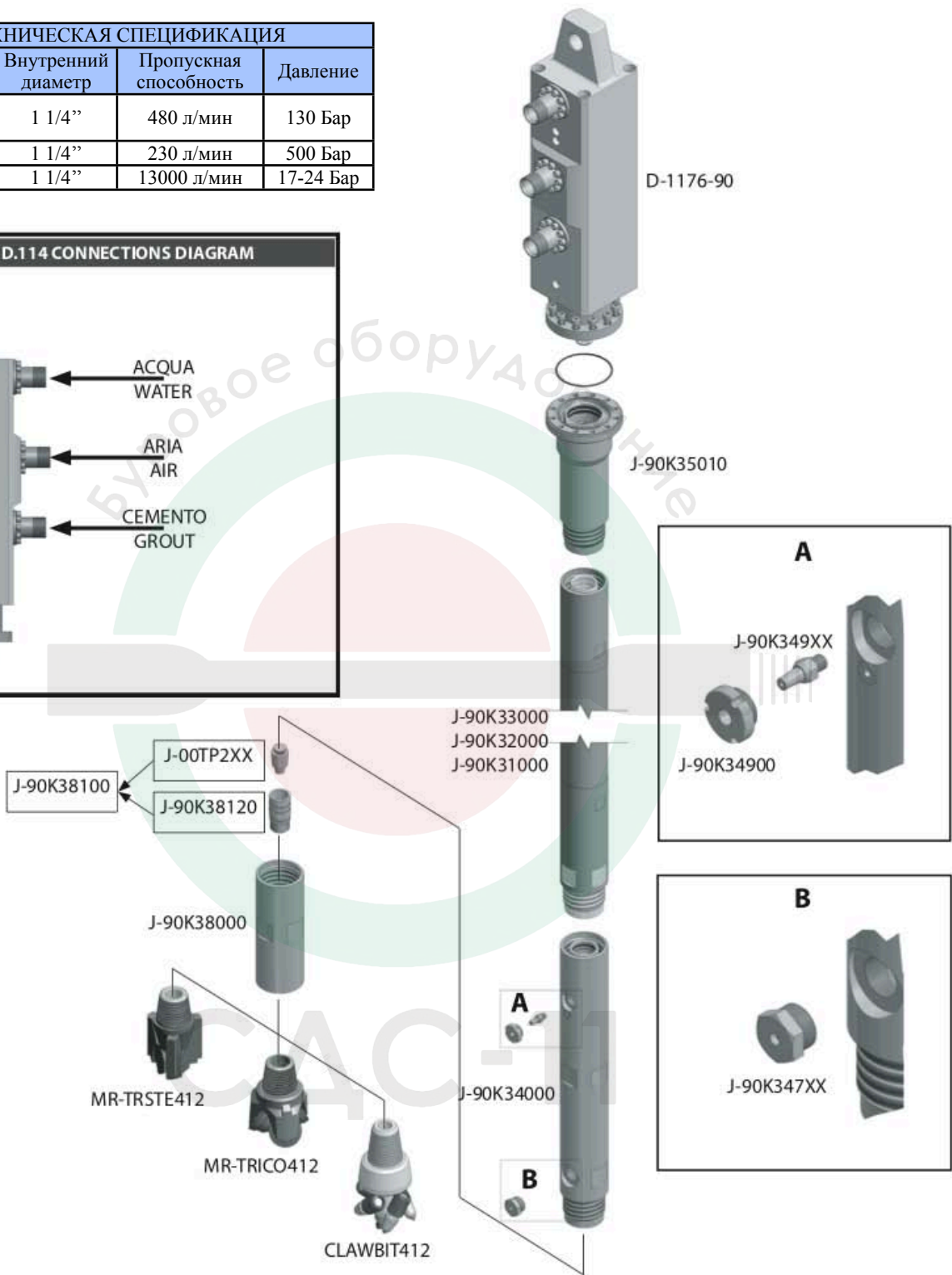
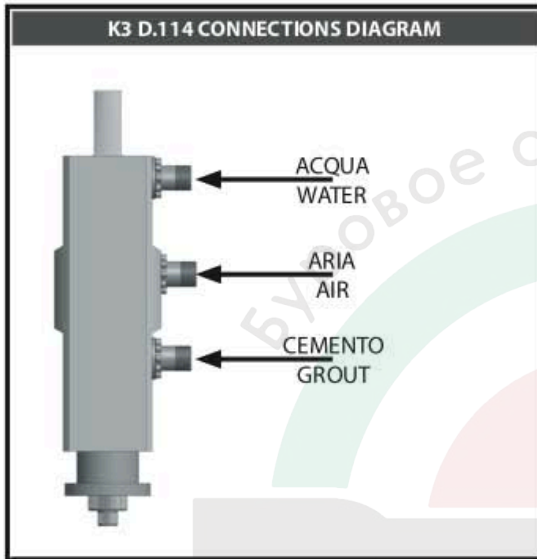


ООО «СДС-11»
Дистрибьютор COLLI DRILL GROUP в России и странах СНГ
194292, Россия, Санкт-Петербург, 6-й Верхний пер., д. 12 литер «А»
тел./факс +7 (812) 456-52-50, +7 (812) 456-52-55, +7 (812) 456-52-58
E-mail: collidrill@mail.ru
www.collidrill.ru

Jet Grouting III / D.90 КЗ

ТЕХНИЧЕСКАЯ СПЕЦИФИКАЦИЯ

Тип	Внутренний диаметр	Пропускная способность	Давление
Цементный раствор	1 1/4"	480 л/мин	130 Бар
Вода	1 1/4"	230 л/мин	500 Бар
Воздух	1 1/4"	13000 л/мин	17-24 Бар



ООО «СДС-11»

Дистрибьютор COLLI DRILL GROUP в России и странах СНГ
 194292, Россия, Санкт-Петербург, 6-й Верхний пер., д. 12 литер «А»
 тел./факс +7 (812) 456-52-50, +7 (812) 456-52-55, +7 (812) 456-52-58
 E-mail: collidrill@mail.ru
 www.collidrill.ru

Jet Grouting III / D.90 K3

СЕРИЙНЫЙ НОМЕР	NAME	НАИМЕНОВАНИЕ
D-1176-90	H.P. SWIVEL D. 90 K3	Вертлюг D. 90 K3
J-90K35010	ADAPTER SWIVEL/ROD	Адаптер под буровую штангу
J-90K33000	ROD. D. 90X3000 K3	Буровая штанга D. 90x3000 K3
J-90K32000	ROD. D. 90X2000 K3	Буровая штанга D. 90x2000 K3
J-90K31000	ROD. D. 90X1000 K3	Буровая штанга D. 90x1000 K3
J-90K34000	COMPLETE NOZZLE HOLDER D. 90 K3	Комплект монитора
J-90K38000	BIT ADAPTER D. 90 K3N	Адаптер бурового долота
J-90K38100	COMPLETE CHECK VALVE	Комплект клапана
J-90K34920	WATER NOZZLE D. 2.0 K3	Форсунка под воду D. 2.0 K3
J-90K34925	WATER NOZZLE D. 2.5 K3	Форсунка под воду D. 2.5 K3
J-90K34930	WATER NOZZLE D. 3.0 K3	Форсунка под воду D. 3.0 K3
J-90K34935	WATER NOZZLE D. 3.5 K3	Форсунка под воду D. 3.5 K3
J-90K34900	AIR NOZZLE D.11 K3	Форсунка воздушная D. 11 K3
J-90K34735	GROUT NOZZLE D. 3.5 K3	Форсунка цементная D. 3.5 K3
J-90K34740	GROUT NOZZLE D. 4.0 K3	Форсунка цементная D. 4.0 K3
J-90K34750	GROUT NOZZLE D. 5.0 K3	Форсунка цементная D. 5.0 K3
J-90K34760	GROUT NOZZLE D. 6.0 K3	Форсунка цементная D. 6.0 K3
D-1176-90S	SWIVEL D. 90 K3 SPARE PART KIT	Рем. комплект вертлюга
D-1176-90K	SWIVEL D. 90 K3 SEAL KIT	Комплект уплотнений вертлюга
J-90K33001	ROD SEAL KIT	Комплект уплотнений штанг
J-90K34001	NOZZLE HOLDER SEAL KIT	Комплект уплотнений монитора
J-J00TP270	JET CHECK VALVE 70BAR	Клапан 70 Бар
J-J00TP200	JET CHECK VALVE 30BAR	Клапан 30 Бар
J-90K38120	CHECK VALVE HOUSING	Комплект корпуса клапана
MR-TRIC0412	ROCK BIT D. 4" 1/2 LH2 IADC 231	Буровое долото скальное
MR-TRSTE412	DRAG BIT STEP D. 4" 1/2	Буровое долото
CLAWBIT412	CLAW-BIT D. 114 (4" 1/2) 2" 3/8 AR	Буровое долото под глину

СДС-11



ООО «СДС-11»

Дистрибьютор COLLI DRILL GROUP в России и странах СНГ

194292, Россия, Санкт-Петербург, 6-й Верхний пер., д. 12 литер «А»

тел./факс +7 (812) 456-52-50, +7 (812) 456-52-55, +7 (812) 456-52-58

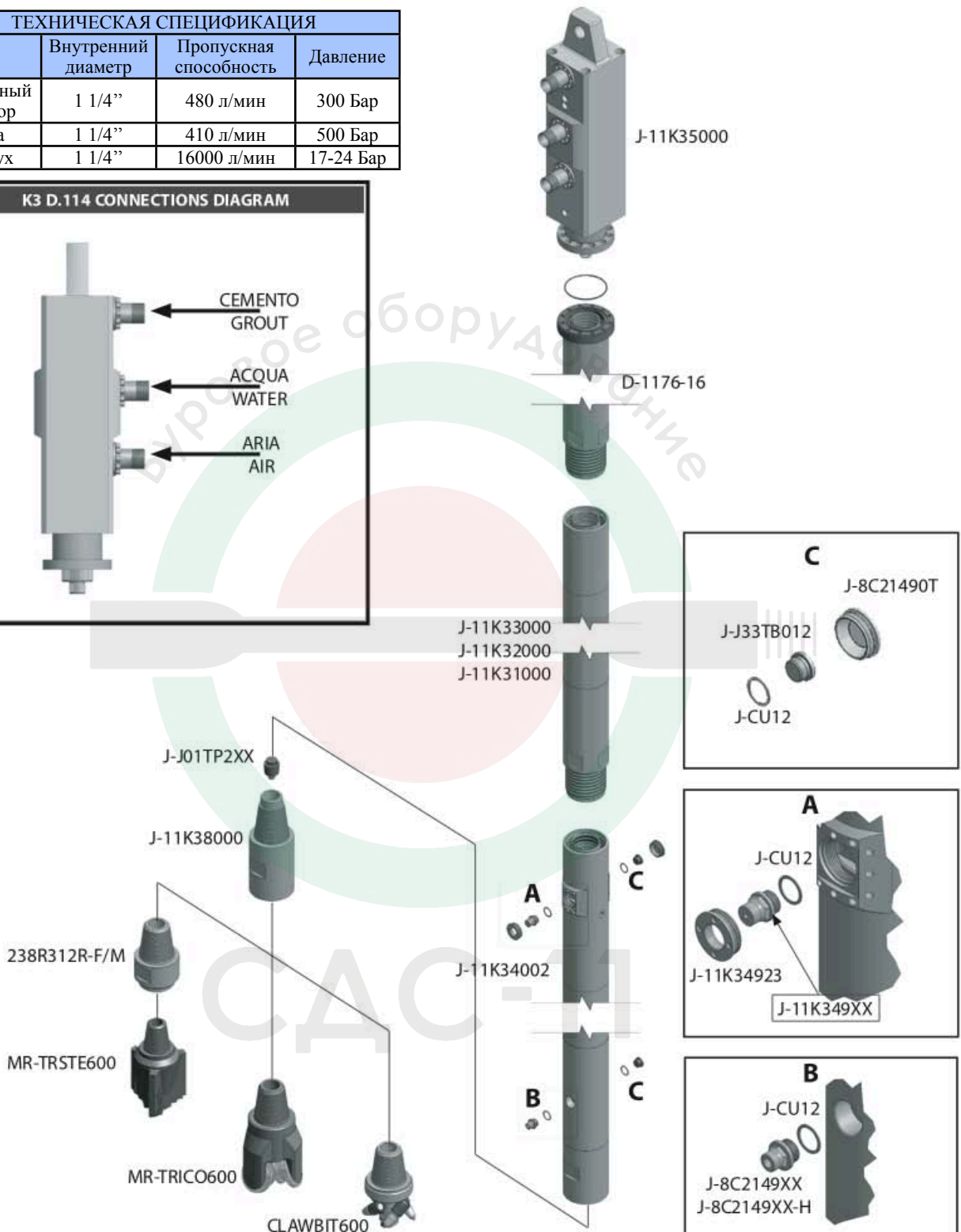
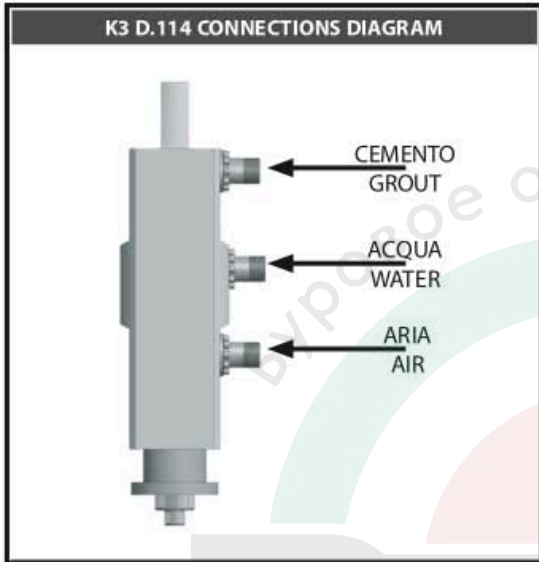
E-mail: collidrill@mail.ru

www.collidrill.ru

Jet Grouting III / D.114 КЗ

ТЕХНИЧЕСКАЯ СПЕЦИФИКАЦИЯ

Тип	Внутренний диаметр	Пропускная способность	Давление
Цементный раствор	1 1/4"	480 л/мин	300 Бар
Вода	1 1/4"	410 л/мин	500 Бар
Воздух	1 1/4"	16000 л/мин	17-24 Бар



ООО «СДС-11»

Дистрибьютор COLLI DRILL GROUP в России и странах СНГ

194292, Россия, Санкт-Петербург, 6-й Верхний пер., д. 12 литер «А»

тел./факс +7 (812) 456-52-50, +7 (812) 456-52-55, +7 (812) 456-52-58

E-mail: collidrill@mail.ru

www.collidrill.ru

Jet Grouting III / D.114 K3

СЕРИЙНЫЙ НОМЕР	NAME	НАИМЕНОВАНИЕ
J-11K35000	H.P. SWIVEL D. 114 K3 JET	Вертлюг D. 114 K3 JET
D-1176-16	ROD-SWIVEL D. 114X2000 ADAPTER	Адаптер под буровую штангу D. 114X2000
J-11K33000	ROD D. 114X3000 K3 JET	Буровая штанга D. 114x3000 K3 JET
J-11K32000	ROD D. 114X2000 K3 JET	Буровая штанга D. 114x2000 K3 JET
J-11K31000	ROD D. 114X1000 K3 JET	Буровая штанга D. 114x1000 K3 JET
J-11K34000	NOZZLE HOLDER D. 114 K3 JET	Монитор
J-11K38000	D.114 K3 BIT ADAPT. WITH NO-RET. VALVE	Адаптер монитора с невозвратным клапаном
J-J01TP212	AUT. JET VALVE 120BAR	Клапан 120 Бар
J-J01TP270	AUT. JET VALVE 70BAR	Клапан 70 Бар
J-11K34923	AIR NOZZLE D. 23 D. 114 K3	Форсунка воздушная D.23
J-11K34935	WATER NOZZLE D. 3.5 D. 114 K3	Форсунка под воду D. 3.5
J-11K34940	WATER NOZZLE D. 4.0 D. 114 K3	Форсунка под воду D. 4.0
J-11K34945	WATER NOZZLE D. 4.5 D. 114 K3	Форсунка под воду D. 4.5
J-11K34950	WATER NOZZLE D. 5.0 D. 114 K3	Форсунка под воду D. 5.0
J-11K34955	WATER NOZZLE D. 5.5 D. 114 K3	Форсунка под воду D. 5.5
J-11K34960	WATER NOZZLE D. 6.0 D. 114 K3	Форсунка под воду D. 6.0
J-CU12	COPPER SEAL D. 1/2"	Медное кольцо 1/2"
J-8C214940	GROUT NOZZLE D. 4.0	Форсунка цементная D. 4.0
J-8C214945	GROUT NOZZLE D. 4.5	Форсунка цементная D. 4.5
J-8C214950	GROUT NOZZLE D. 5.0	Форсунка цементная D. 5.0
J-8C214955	GROUT NOZZLE D. 5.5	Форсунка цементная D. 5.5
J-8C214960	GROUT NOZZLE D. 6.0	Форсунка цементная D. 6.0
J-8C214965-H	GROUT NOZZLE D. 6.5 HEAVY DUTY	Форсунка цементная D. 6.5 HD
J-8C214970-H	GROUT NOZZLE D. 7.0 HEAVY DUTY	Форсунка цементная D. 7.0 HD
J-8C214975-H	GROUT NOZZLE D. 7.5 HEAVY DUTY	Форсунка цементная D. 7.5 HD
J-8C214980-H	GROUT NOZZLE D. 8.0 HEAVY DUTY	Форсунка цементная D. 8.0 HD
J-11K35001	K3N SWIVEL SPARE PARTS	Рем. комплект вертлюга
J-11K35002	SWIVEL SEAL KIT D. 114 K3	Комплект уплотнений вертлюга
J-11K34001	D.114 K3 NOZZLE HOLDER SEAL KIT	Комплект уплотнений монитора
J-11K33001	SEAL KIT ROD D. 114 K3	Комплект уплотнений штанг
CLAWBIT600	CLAW-BIT D. 152 (6") 3"-1/2 AR M.	Буровое долото
MR-TRIC0600	ROCK BIT D. 6" L2	Буровое долото скальное
238R312R-F/M	ADAPTER 2"-3/8 AR BOX/PIN 3"-1/2 AR	Адаптер 2"-3/8 AR BOX/PIN 3"-1/2 AR
MR-TRSTE600	DRAG BIT D. 6" 2"-3/8 AR PIN	Буровое долото



ООО «СДС-11»

Дистрибьютор COLLI DRILL GROUP в России и странах СНГ

194292, Россия, Санкт-Петербург, 6-й Верхний пер., д. 12 литер «А»

тел./факс +7 (812) 456-52-50, +7 (812) 456-52-55, +7 (812) 456-52-58

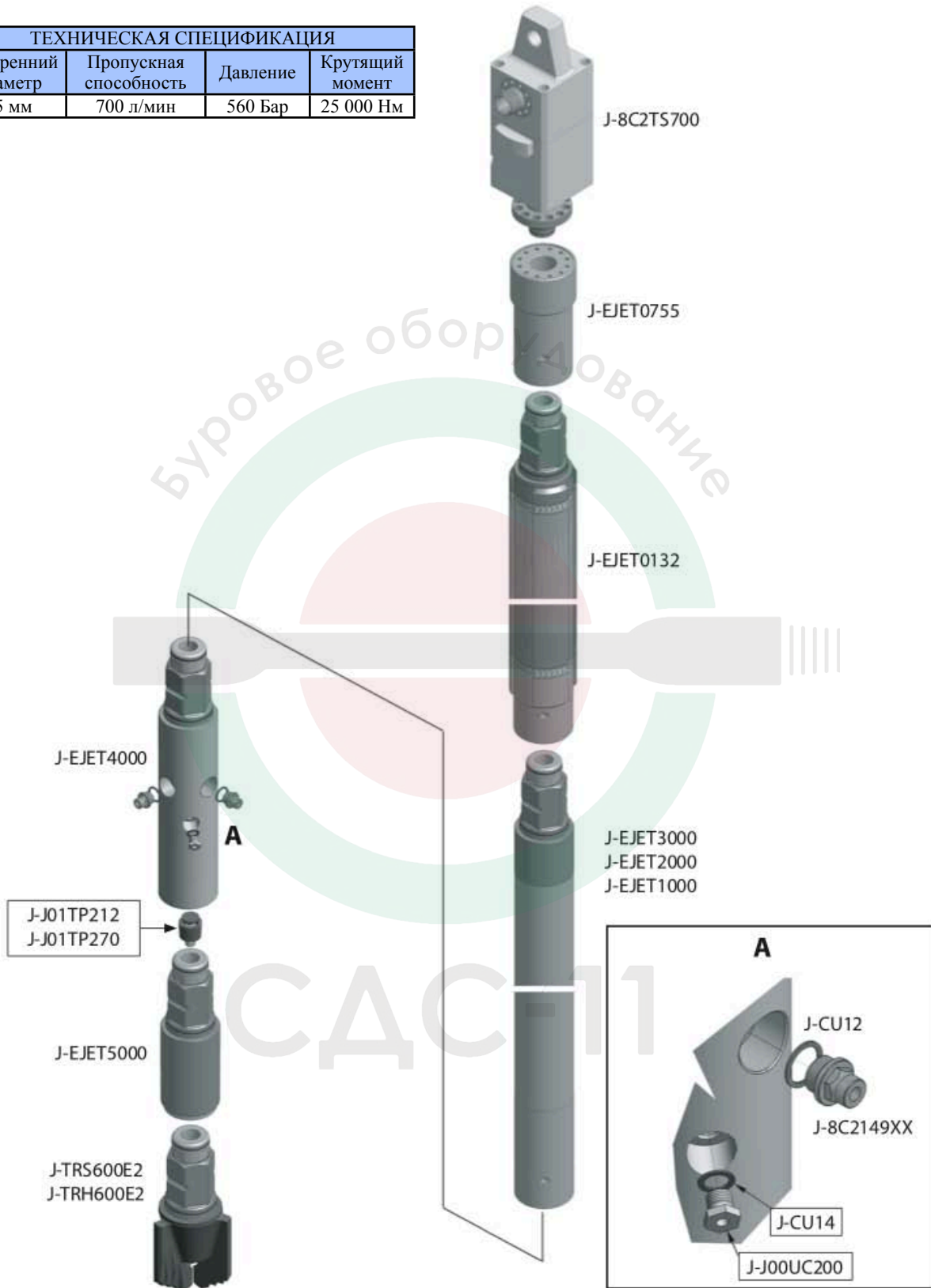
E-mail: collidrill@mail.ru

www.collidrill.ru

Jet Grouting III / JET HEX 80

ТЕХНИЧЕСКАЯ СПЕЦИФИКАЦИЯ

Внутренний диаметр	Пропускная способность	Давление	Крутящий момент
35 мм	700 л/мин	560 Бар	25 000 Нм



ООО «СДС-11»

Дистрибьютор COLLI DRILL GROUP в России и странах СНГ

194292, Россия, Санкт-Петербург, 6-й Верхний пер., д. 12 литер «А»

тел./факс +7 (812) 456-52-50, +7 (812) 456-52-55, +7 (812) 456-52-58

E-mail: collidrill@mail.ru

www.collidrill.ru

Jet Grouting III / JET HEX 80

СЕРИЙНЫЙ НОМЕР	NAME	НАИМЕНОВАНИЕ
J-8C2TS700	H.P. SWIVEL 700L/MIN-560BAR	Вертлюг 700 л/мин 560 Бар
J-EJET0755	8C2TS700-JET HEX80 ADAPTER	Адаптер под вертлюг
J-EJET0132	D.114x1000 D.132 JET HEX80 ROD	Буровая штанга D. 114x1000 D.132
J-EJET3000	D.114X3000 JET HEX 80 ROD	Буровая штанга D. 114x3000
J-EJET2000	D.114X2000 JET HEX 80 ROD	Буровая штанга D. 114x2000
J-EJET1000	D.114X1000 JET HEX 80 ROD	Буровая штанга D. 114x1000
J-EJET4000	ET HEX80 150° NOZZLES HOLDER	Монитор ET HEX80 150°
J-EJET5000	ET HEX80 BIT ADAPTER	Адаптер бурового долота
J-J01TP212	AUT. JET VALVE 120BAR	Клапан 120 Бар
J-J01TP270	AUT. JET VALVE 70BAR	Клапан 70 Бар
J-8C214920	GROUT NOZZLE D. 2.0 C2	Форсунка цементная D 2.0 C2
J-8C214925	GROUT NOZZLE D. 2.5 C2	Форсунка цементная D 2.5 C2
J-8C214930	GROUT NOZZLE D. 3.0 C2	Форсунка цементная D 3.0 C2
J-8C214935	GROUT NOZZLE D. 3.5 C2	Форсунка цементная D 3.5 C2
J-8C214940	GROUT NOZZLE D. 4.0 C2	Форсунка цементная D 4.0 C2
J-8C214945	GROUT NOZZLE D. 4.5 C2	Форсунка цементная D 4.5 C2
J-8C214950	GROUT NOZZLE D. 5.0 C2	Форсунка цементная D 5.0 C2
J-8C214955	GROUT NOZZLE D. 5.5 C2	Форсунка цементная D 5.5 C2
J-8C214960	GROUT NOZZLE D. 6.0 C2	Форсунка цементная D 6.0 C2
J-8C214965-H	GROUT NOZZLE D. 6.5 C2 HEAVY DUTY	Форсунка цементная D 6.5 C2 HD
J-8C214970-H	GROUT NOZZLE D. 7.0 C2 HEAVY DUTY	Форсунка цементная D 7.0 C2 HD
J-8C214980-H	GROUT NOZZLE D. 8.0 C2 HEAVY DUTY	Форсунка цементная D 8.0 C2 HD
J-CU12	COPPER SEAL D. 1/2"	Медное кольцо 1/2"
J-J33TB012	GROUT NOZZLE PLUG C2	Заглушка цементная
J-J00UC200	JET NOZZLE D. 2.0	Форсунка D. 2.0
J-CU14	NOZZLE COPPER SEAL D. 1/4"	Медное уплотнение форсунки
J-EJET3011	JET HEX 80 ROD SEALS KIT	Комплект уплотнений штанг
J-8C2TS701	SWIVEL SPARE KIT	Рем. комплект вертлюга
J-8C2TS702	SWIVEL SEAL KIT	Комплект уплотнений вертлюга
J-8C2TS702-A	MAIN SEAL KIT H.P. SWIVEL	Уплотнения вертлюга
J-8C2TS702-H	H.P. SWIVEL HIGH SPEED MIDDLE SEALS	Комплект внутренних уплотнений вертлюга HS
J-TRS600E2	STEP DRAG BIT D.6"-152 HEX 80	Буровое долото
J-TRH600E2	CHEVRON DRAG BIT 6"-152 HEX 80	Буровое долото



ООО «СДС-11»

Дистрибьютор COLLI DRILL GROUP в России и странах СНГ

194292, Россия, Санкт-Петербург, 6-й Верхний пер., д. 12 литер «А»

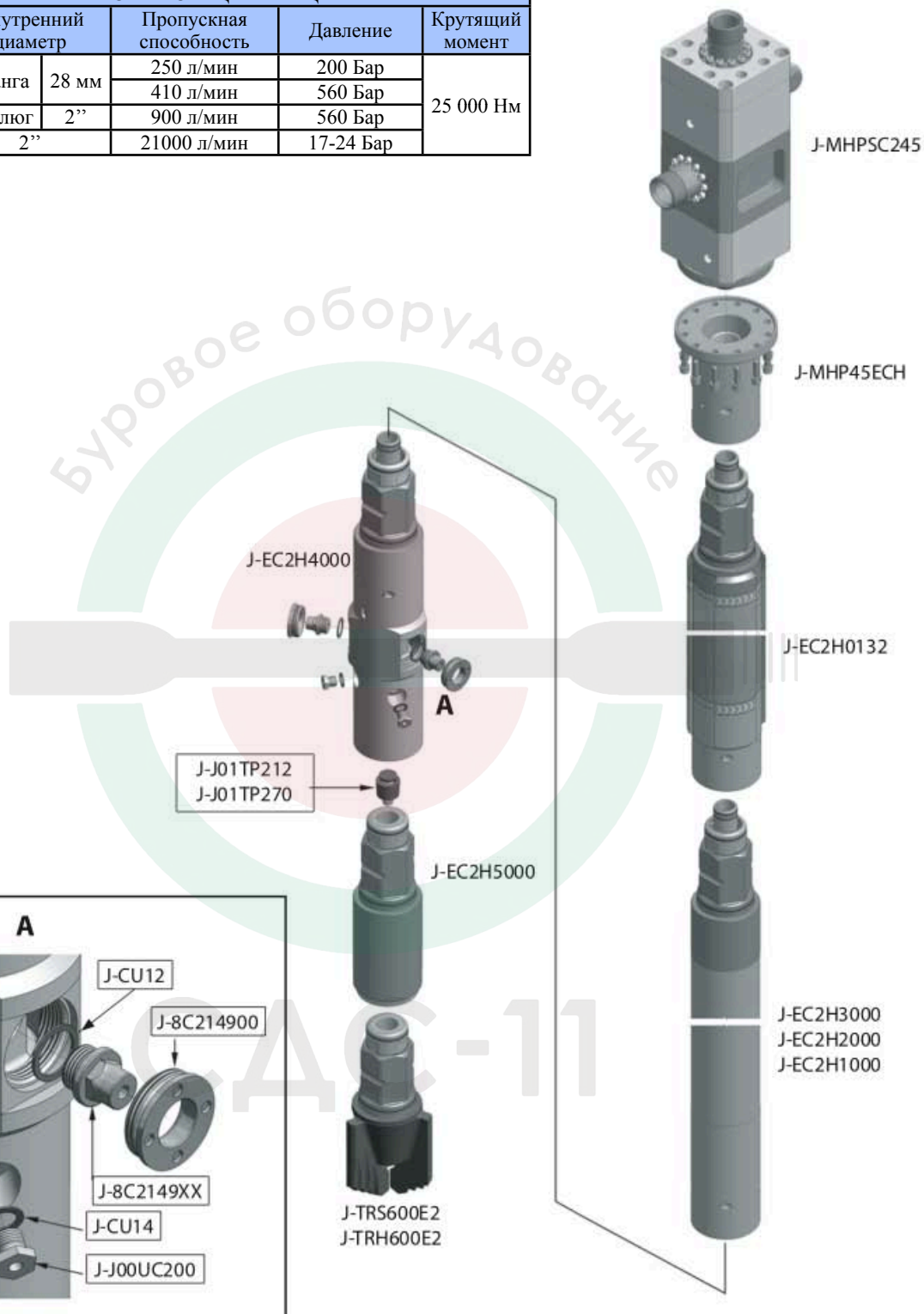
тел./факс +7 (812) 456-52-50, +7 (812) 456-52-55, +7 (812) 456-52-58

E-mail: collidrill@mail.ru

www.collidrill.ru

Jet Grouting III / C2H HEX 80

ТЕХНИЧЕСКАЯ СПЕЦИФИКАЦИЯ					
Тип	Внутренний диаметр		Пропускная способность	Давление	Крутящий момент
Цементный раствор	Штанга	28 мм	250 л/мин	200 Бар	
		410 л/мин	560 Бар		
	Вертлюг	2"	900 л/мин	560 Бар	
Воздух	2"		21000 л/мин	17-24 Бар	



ООО «СДС-11»
 Дистрибьютор COLLI DRILL GROUP в России и странах СНГ
 194292, Россия, Санкт-Петербург, 6-й Верхний пер., д. 12 литер «А»
 тел./факс +7 (812) 456-52-50, +7 (812) 456-52-55, +7 (812) 456-52-58
 E-mail: collidrill@mail.ru
 www.collidrill.ru

Jet Grouting III / C2H HEX 80

СЕРИЙНЫЙ НОМЕР	NAME	НАИМЕНОВАНИЕ
J-MHPSC245	MODULAR H.P. SWIVEL D. 45 C2 (GROUT 900 L/min-560 bar; AIR 21000 L/min-17-24 bar)	Комбинированный вертлюг D. 45 C2 (цементный 900 л/мин 560 Бар, воздушный 21000 л/мин 17-24 Бар)
J-MHP45ECH	MOD. SWIVEL ADAPTER C2H HEX 80	Адаптер под комбинированный вертлюг
J-EC2H0132	D.114x1000 D.132 C2H HEX80 ROD	Буровая штанга D. 114x1000 D.132 C2H
J-EC2H3000	D.114X3000 C2H HEX 80 ROD	Буровая штанга D. 114x3000 C2H
J-EC2H2000	D.114X2000 C2H HEX 80 ROD	Буровая штанга D. 114x2000 C2H
J-EC2H1000	D.114X1000 C2H HEX 80 ROD	Буровая штанга D. 114x1000 C2H
J-EC2H4000	C2H HEX80 150° NOZZLES HOLDER	Монитор C2H HEX80 150°
J-EC2H5000	C2H HEX80 BIT ADAPTER	Адаптер монитора
J-8C214940	GROUT NOZZLE D. 4.0 C2	Форсунка цементная D. 4.0 C2
J-8C214945	GROUT NOZZLE D. 4.5 C2	Форсунка цементная D. 4.5 C2
J-8C214950	GROUT NOZZLE D. 5.0 C2	Форсунка цементная D. 5.0 C2
J-8C214955	GROUT NOZZLE D. 5.5 C2	Форсунка цементная D. 5.5 C2
J-8C214960	GROUT NOZZLE D. 6.0 C2	Форсунка цементная D. 4.0 C2
J-8C214965-H	GROUT NOZZLE D. 6.5 C2 HEAVY DUTY	Форсунка цементная D. 6.5 C2 HD
J-8C214970-H	GROUT NOZZLE D. 7.0 C2 HEAVY DUTY	Форсунка цементная D. 7.0 C2 HD
J-8C214975-H	GROUT NOZZLE D. 7.5 C2 HEAVY DUTY	Форсунка цементная D. 7.5 C2 HD
J-8C214980-H	GROUT NOZZLE D. 8.0 C2 HEAVY DUTY	Форсунка цементная D. 8.0 C2 HD
J-8C214900	AIR NOZZLE D. 23 C2	Форсунка воздушная D. 23 C2
J-CU12	COPPER SEAL D. 1/2"	Медное кольцо 1/2"
J-J33TB012	GROUT NOZZLE PLUG C2	Заглушка цементной форсунки
J-J00UC200	ET NOZZLE D. 2.0	Форсунка D. 2.0
J-CU14	NOZZLE COPPER SEAL D. 1/4"	Уплотнение медное цементной форсунки
J-J01TP212	AUT. JET VALVE 120BAR	Клапан 120 Бар
J-J01TP270	AUT. JET VALVE 70BAR	Клапан 70 Бар
J-EC2H3011	C2H HEX 80 ROD SEALS KIT	Уплотнение штанг
J-MHP451C2-A	C2H MODULAR SWIVEL SPARE KIT	Рем. комплект комбинированного вертлюга
J-MHP451C2-B	C2H MODULAR SWIVEL SEAL KIT	Комплект уплотнений комбинированного вертлюга
J-TRS600E2	STEP DRAG BIT D.6"-152 HEX 80	Буровое долото
J-TRH600E2	CHEVRON DRAG BIT 6"-152 HEX 80	Буровое долото



ООО «СДС-11»

Дистрибьютор COLLI DRILL GROUP в России и странах СНГ

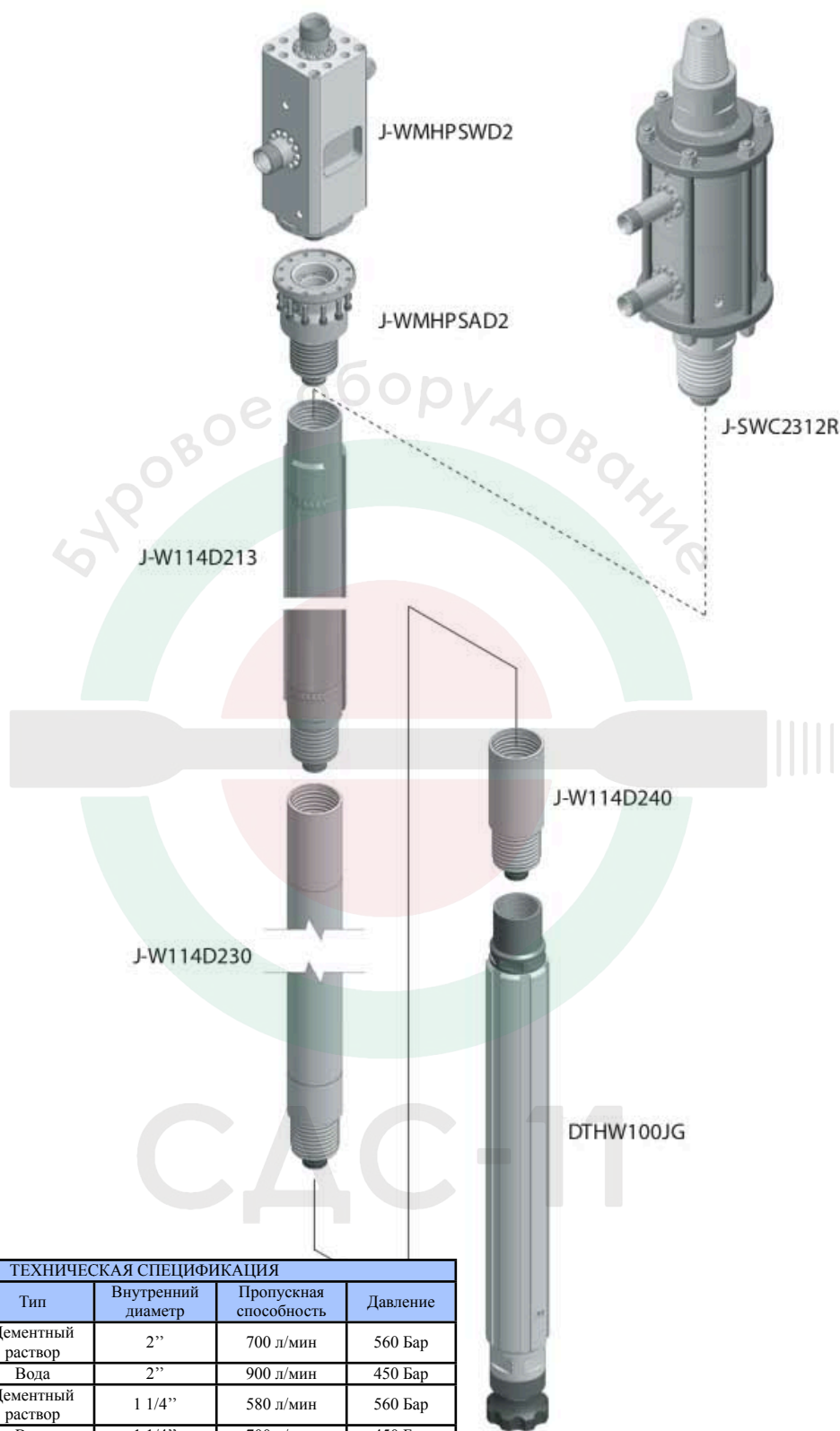
194292, Россия, Санкт-Петербург, 6-й Верхний пер., д. 12 литер «А»

тел./факс +7 (812) 456-52-50, +7 (812) 456-52-55, +7 (812) 456-52-58

E-mail: collidrill@mail.ru

www.collidrill.ru

Jet Grouting III / D.114 D2 SINGLE JET WASSARA



ТЕХНИЧЕСКАЯ СПЕЦИФИКАЦИЯ				
Тип вертлюга	Тип	Внутренний диаметр	Пропускная способность	Давление
J-WMHPSWD2	Цементный раствор	2"	700 л/мин	560 Бар
	Вода	2"	900 л/мин	450 Бар
J-SWC2312R	Цементный раствор	1 1/4"	580 л/мин	560 Бар
	Вода	1 1/4"	700 л/мин	450 Бар

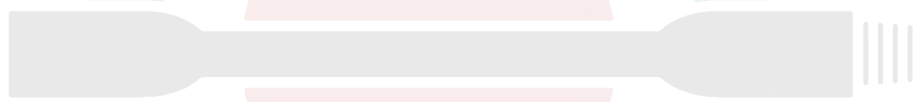


ООО «СДС-11»
Дистрибьютор COLLI DRILL GROUP в России и странах СНГ
 194292, Россия, Санкт-Петербург, 6-й Верхний пер., д. 12 литер «А»
 тел./факс +7 (812) 456-52-50, +7 (812) 456-52-55, +7 (812) 456-52-58
 E-mail: collidrill@mail.ru
 www.collidrill.ru

Jet Grouting III / D.114 D2 SINGLE JET WASSARA

СЕРИЙНЫЙ НОМЕР	NAME	НАИМЕНОВАНИЕ
J-SWC2312R	SWIVEL C2 JET/3"1/2 ARM	Вертлюг C2 JET/3"1/2 ARM
J-WMHPSWD2	MODULAR HP SWIVEL DOUBLE FLUID	Вертлюг комбинированный (2 жидкости)
J-WMHPASD2	MODULAR HP SWIVEL-D2 ROD ADAPTER	Адаптер под буровую штангу
J-W114D213	ROD D.114x1500 D2 W/3 WINGS H . CLAMP (*)	Буровая штанга D. 114x1500
J-W114D230	ROD D.114x3000 HP D2 DTH JET WASSARA	Буровая штанга D. 114x3000
J-W114D220	ROD D.114x2000 HP D2 DTH JET WASSARA	Буровая штанга D. 114x2000
J-W114D210	ROD D.114x1000 HP D2 DTH JET WASSARA	Буровая штанга D. 114x1000
J-W114D240	HP D2 F/M DTH JET WASS. W100JG ADAPT.	Адаптер HP D2 F/M DTH JET WASS. W100JG
DTHW100JG	WASSARA JET GROUTING HAMMER	Молото WASSARA JET GROUTING
J-SWC2312R-A	UNDER ROTARY C2 JET SW. SPARE PARTS	Рем. комплект вертлюга под шпиндель
J-SWC2312R-B	UNDER ROTARY C2 JET SW. SEALS KIT	Комплект уплотнений вертлюга под шпиндель
J-WMHPSSD2	MODULAR D2 SWIVEL SPARE PARTS	Рем. комплект комбинированного вертлюга
J-WMHPSKD2	MODULAR D2 SWIVEL SEALS KIT	Комплект уплотнений комбинированного вертлюга
J-W114D231	ROD D.114 D2 SEALS KIT	Комплект уплотнений штанг

(*) Optimal



СДС-11



ООО «СДС-11»

Дистрибьютор COLLI DRILL GROUP в России и странах СНГ

194292, Россия, Санкт-Петербург, 6-й Верхний пер., д. 12 литер «А»

тел./факс +7 (812) 456-52-50, +7 (812) 456-52-55, +7 (812) 456-52-58

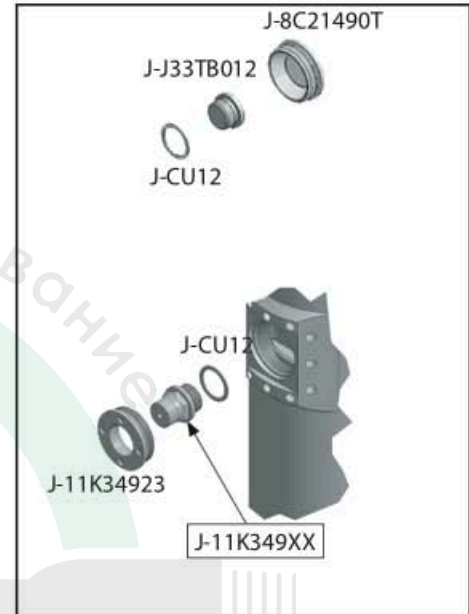
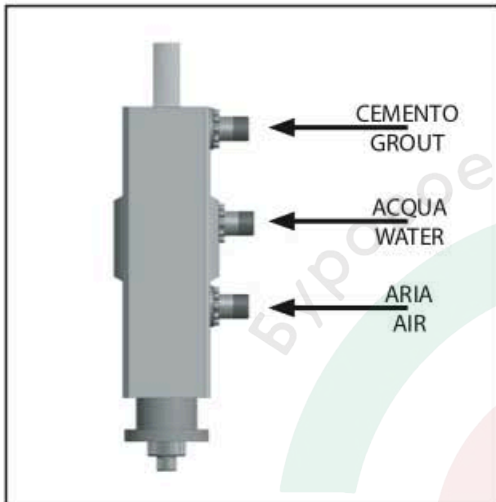
E-mail: collidrill@mail.ru

www.collidrill.ru

Jet Grouting III / D.114 JET T3 WASSARA TRIPLE FLUID

ТЕХНИЧЕСКАЯ СПЕЦИФИКАЦИЯ

Тип	Внутренний диаметр	Пропускная способность	Давление
Цементный раствор	1 1/4"	480 л/мин	300 Бар
Вода	1 1/4"	410 л/мин	500 Бар
Воздух	1 1/4"	16000 л/мин	17-24 Бар



J-W114T35A

J-W114T313

J-W114T330

J-W114T340

DTHW100JG



ООО «СДС-11»

Дистрибьютор COLLI DRILL GROUP в России и странах СНГ

194292, Россия, Санкт-Петербург, 6-й Верхний пер., д. 12 литер «А»

тел./факс +7 (812) 456-52-50, +7 (812) 456-52-55, +7 (812) 456-52-58

E-mail: collidrill@mail.ru

www.collidrill.ru

Jet Grouting III / D.114 JET T3 WASSARA TRIPLE FLUID

СЕРИЙНЫЙ НОМЕР	NAME	НАИМЕНОВАНИЕ
J-11K35000	H.P. SWIVEL D.114 K3 JETT	Вертлюг D.114 K3 JETT
J-W114T3SA	ROD ADAPT D.114 T3 HP SWIVEL	Адаптер под буровую штангу D.114 T3 HP
J-W114T313	ROD D.114x1500 T3 W/3 WINGS H .CLAMP (*)	Буровая штанга D. 114x1500
J-W114T330	ROD D.114X3000 HP T3 DTH JET WASSARA	Буровая штанга D. 114x3000
J-W114T320	ROD D.114X2000 HP T3 DTH JET WASSARA	Буровая штанга D. 114x2000
J-W114T310	ROD D.114X1000 HP T3 DTH JET WASSARA	Буровая штанга D. 114x1000
J-W114T340	NOZZLE HOLDER D.114 T3 WASSARA DTH	Монитор D.114 T3 WASSARA DTH
DTHW100JG	WASSARA JET GROUTING HAMMER	Молото WASSARA JET GROUTING
J-8C214900	AIR NOZZLE D.23 C2	Форсунка воздушная D. 23
J-8C214921	AIR NOZZLE D.21 C2	Форсунка воздушная D. 21
J-11K34935	WATER NOZZLE D.3.5 K3 114	Форсунка под воду D. 3.5
J-11K34940	WATER NOZZLE D.4.0 K3 D.114	Форсунка под воду D. 4.0
J-11K34945	WATER NOZZLE D.4.5 K3 D.114	Форсунка под воду D. 4.5
J-11K34950	WATER NOZZLE D.5.0 K3 D.114	Форсунка под воду D. 5.0
J-11K34955	WATER NOZZLE D.5.5 K3 D.114	Форсунка под воду D. 5.5
J-11K34960	WATER NOZZLE D.6.0 K3 D.114	Форсунка под воду D. 6.0
J-CU12	GROUT NOZZLE COPPER SEAL D.1/2"	Медное уплотнение цементной форсунки
J-J33TB012	GROUT NOZZLE PLUG 1/2" GAS	Заглушка цементной форсунки
J-8C214901	AIR NOZZLE SPANNER	Съемник воздушной форсунки
J-8C21490T	AIR NOZZLE PLUG	Заглушка воздушной форсунки
J-11K35001	SWIVEL SPARE PARTS D.114 K3	Рем. комплект вертлюга
J-11K35002	SWIVEL SEAL KIT D.114 K3	Комплект уплотнений вертлюга
J-W114T331	ROD SEAL KIT D.114 T3	Комплект уплотнений штанг
J-W114T341	SEAL KIT NOZZLE HOLDER D.114 T3	Комплект уплотнений монитора

(*) Optimal

СДС-11



ООО «СДС-11»

Дистрибьютор COLLI DRILL GROUP в России и странах СНГ

194292, Россия, Санкт-Петербург, 6-й Верхний пер., д. 12 литер «А»

тел./факс +7 (812) 456-52-50, +7 (812) 456-52-55, +7 (812) 456-52-58

E-mail: collidrill@mail.ru

www.collidrill.ru